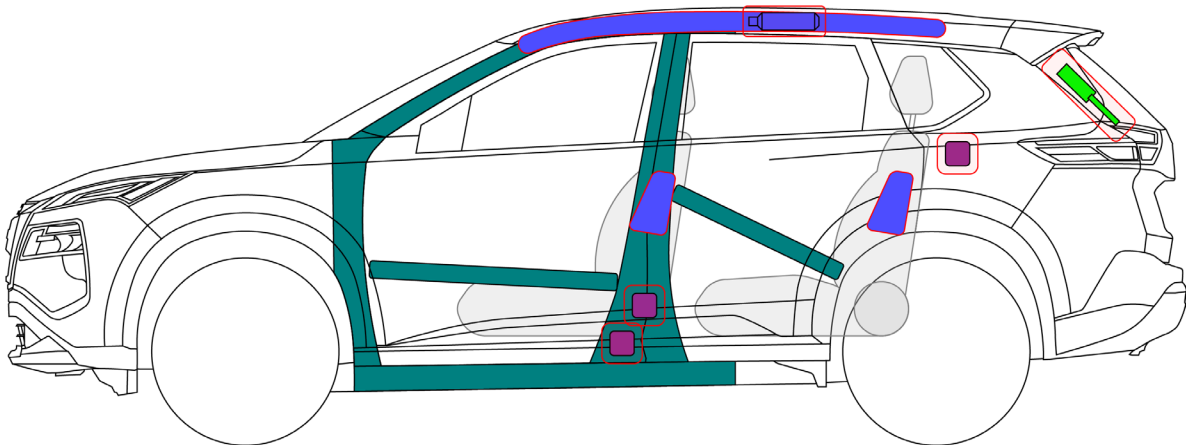
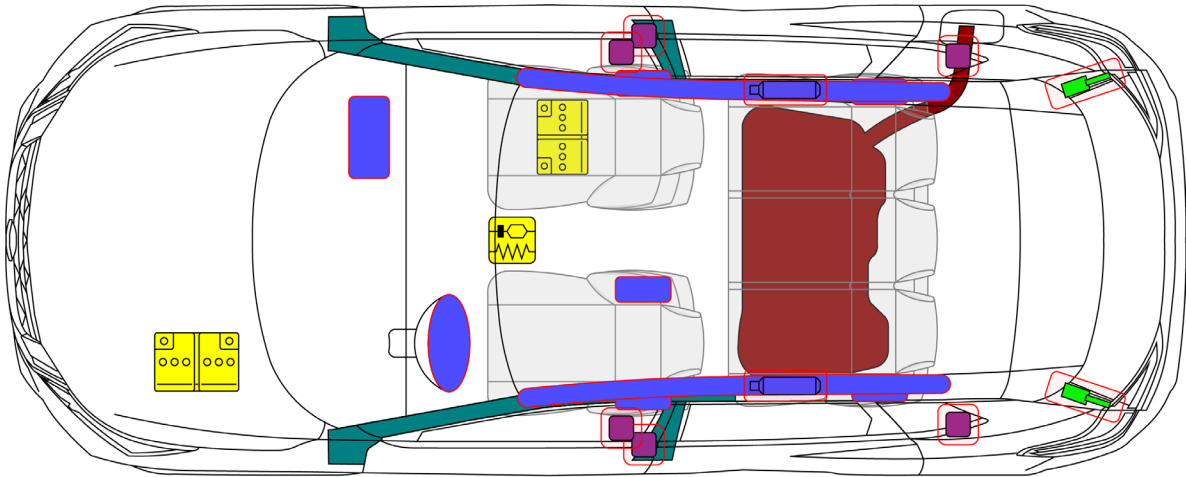






# Nissan X-Trail

TYPE: T33, 5-door SUV  
(2022 - )



 Airbag	 Generador de gas	 Pretensores de los cinturones de seguridad	 Módulo de control SRS	 Batería de bajo voltaje
 Amortiguador de gas / Muelle precargado	 Zona de alta resistencia	 Depósito de gasolina / etanol		

## 1. Identificación / reconocimiento




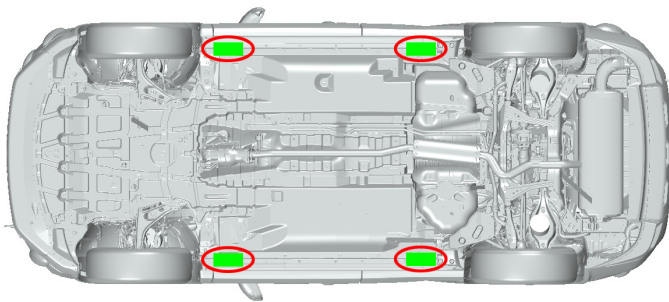
## 2. Inmovilización / estabilización / elevación

### Inmovilice el vehículo :

1. Bloquee las ruedas
2. Accione el freno de estacionamiento
3. Pulse una vez el botón P (estacionamiento) para seleccionar la posición P (estacionamiento).

### Puntos de elevación :

 Puntos de elevación apropiados

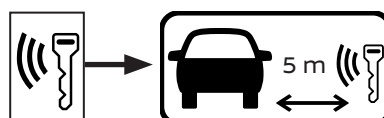


## 3. Control de riesgos directos / normas de seguridad

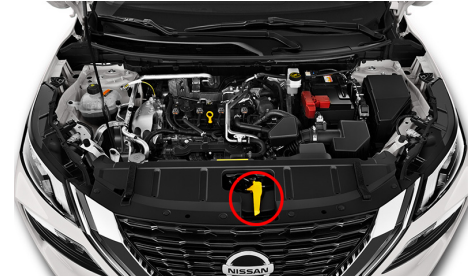
1. Pulse el botón Start/Stop para apagar el motor



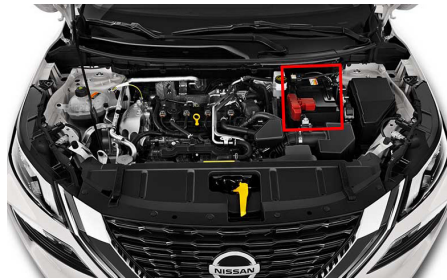
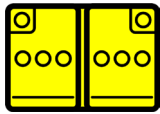
Luego, retire la llave electrónica y manténgase como mínimo a 5 m del vehículo



Acceso al compartimiento del motor

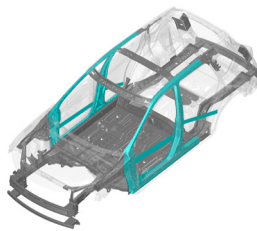


2. Desconecte la batería de 12 Volt



4. Acceso a los ocupantes

Acero de alta resistencia en cuerpo y puerta



Ajuste de la columna de dirección



Ajuste del asiento

Eléctrico



A mano



Tipos de cristal :

- A. Cristal laminado
- B. Cristal templado

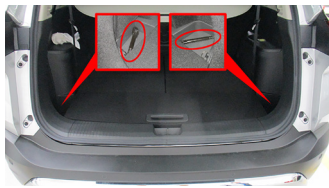


5. Almacenamiento de energía / líquidos / gases / sólidos

	12V	 
	R-1234yf 1005 g	   
	55L	 
	12V Li-ion	    

**8. Remolque / transporte / almacenamiento**

Ubicación de la argolla de remolque



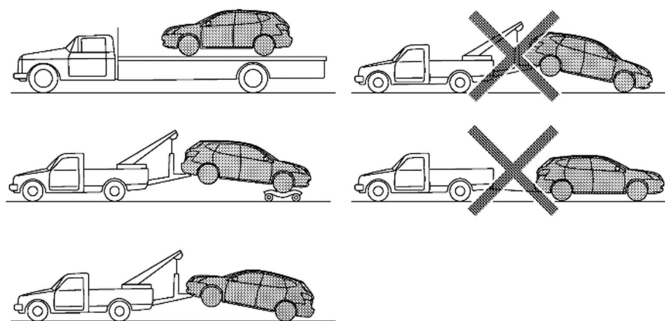
Localización del gancho frontal



Localización del gancho trasero



Remolque



**10. Explicación de los pictogramas utilizados**

	Alejar la llave inteligente		Inflamable
	Señal de advertencia genérica		Peligro grave para la salud
	Advertencia, baja temperatura		Explosivo
	Gas de aire acondicionado		Corrosivo
	Vehículo de combustible líquido del grupo 1		Capó